

	<b>TRANSMISIONES LTDA</b>	
Código: DO-CV-002 Fecha: 28/03/2016	CARACTERÍSTICAS DE GABINETES AR9000K / AR9D000K	Versión: 2.00
<b>CONTROLADO</b>	Documento de HSEQ	Página 1 de 12

<b>Fabricante o marca:</b> TIBOX <b>Referencias:</b> AR9000K y AR9D000K <b>Certificación:</b> RETIE
---

**TIBOX®**



**Descripción del producto:**

Gabinete metálico auto-soportado, despachado de fábrica sin ensamblar para ahorro de espacio durante el transporte.

El gabinete está compuesto por perfiles estructurales de 9 dobleces y láminas prefabricadas y pintadas, para ser ensamblado en instalaciones del distribuidor o comercializador, y posterior venta al cliente final.

El suministro de fábrica consiste de 4 elementos estructurales de 9 dobleces (modelo F), bisagras, elementos de montaje y bloqueo ensamblados, tapa superior y base (modelo TCB), marco superior soldado, base soldada, platina de montaje y soporte.

Tapa posterior y puerta frontal, (modelo FBD), puerta lisa con cerradura, y tapa posterior lisa.

Lámina de montaje en acero pintado (modelo MP)  
Tapas laterales (modelo ARSP): dos unidades con accesorios.

A menos que así lo solicite expresamente el cliente, Transmisiones Ltda. Despacha el producto (gabinetes AR9000K y AR9D000K) completamente ensamblado.

**Características técnicas:**

Dimensiones: ancho de 400 a 1200 mm, altura de 1600 a 2200 mm, profundidad de 400 a 600 mm.

Material: Lámina de acero laminado en frío

Espesor de lámina: Puerta frontal 2,0 mm, tapas laterales, posterior, superior y base 1,5 mm, lámina de montaje en acero galvanizado / pintado 1,5 mm.

	<b>TRANSMISIONES LTDA</b>	
Código: DO-CV-002 Fecha: 28/03/2016	CARACTERÍSTICAS DE GABINETES AR9000K / AR9D000K	Versión: 2.00
<b>CONTROLADO</b>	Documento de HSEQ	Página 2 de 12

Pintura: Color RAL 7035, acabado texturizado, pintura de polvo epoxi poliéster

Protección envolvente: IP55 (protección completa contra contacto, protección contra sedimentaciones de polvos en el interior; protegido contra los chorros de agua desde todas las direcciones)

Resistencia Impacto: IK05 (energía de impacto 0,7 Julios)

Empaque de fábrica: 5 o 6 cajas de cartón

Empaque para tablero ensamblado: Cartón y película de vinilo

#### Usos del Producto:

Los tableros o gabinetes AR9000K y AR9D000K para aplicación en baja tensión (menos de 1000 V) sirven como envoltorios de equipos o dispositivos eléctricos tales como interruptores, fusibles, contactores, pulsadores, transformadores secos de fuerza o control, autómatas programables o PLCs, variadores electrónicos de velocidad o VFDs, arrancadores suaves, pantallas o interfaces hombre máquina HMI, resistencias de frenado, reactancias, filtros de armónicos, condensadores de corrección de factor de potencia, controladores, instrumentación, dispositivos de protección contra sobretensiones DPS, etc.

#### Advertencias:

Transmisiones Ltda. Comercializa este producto distribuyéndolo entre sus clientes con las mismas características técnicas conforme se despacha de fábrica, sin incluir los puentes equipotenciales, barras de tierra, símbolos de riesgo eléctrico, placas de identificación y demás requisitos definidos por RETIE.

El diseñador, integrador, ensamblador, montador o usuario final, es responsable del correcto uso del producto, cumpliendo todos los requerimientos de seguridad establecidos por RETIE, también es su responsabilidad en caso de un uso, destino o aplicación del producto diferente al contemplado por RETIE.

Será responsabilidad de los usuarios del producto cualquier modificación, realizada a la envolvente que pueda afectar su grado de protección o deje expuestas partes energizadas en su interior.

Forman parte integral del presente documento los anexos 1, 2 y 3.

El anexo 1 incluye las tablas de referencia de los tableros o gabinetes AR9000K y AR9D000K

El anexo 2 contiene algunas notas de RETIE aplicables al producto

El anexo 3 contiene las instrucciones de ensamble del producto

**Anexo 1**

Modelo	WxHxD (mm)	Calibre lámina (mm)
AR9 164/4K	400 x 1600 x 400	Puerta frontal 2mm; tapa posterior, laterales, tapa superior y tapa base 1,5 mm; doble fondo galvanizado 2,5 mm; rieles de 9 dobleces 1,5 mm
AR9 164/5K	400 x 1600 x 500	
AR9 164/6K	400 x 1600 x 600	
AR9 166/4K	600 x 1600 x 400	
AR9 166/5K	600 x 1600 x 500	
AR9 166/6K	600 x 1600 x 600	
AR9 168/4K	800 x 1600 x 400	
AR9 168/5K	800 x 1600 x 500	
AR9 168/6K	800 x 1600 x 600	
AR9 184/4K	400 x 1800 x 400	
AR9 184/5K	400 x 1800 x 500	
AR9 184/6K	400 x 1800 x 400	
AR9 186/4K	600 x 1800 x 400	
AR9 186/5K	600 x 1800 x 500	
AR9 186/6K	600 x 1800 x 600	
AR9 188/4K	800 x 1800 x 400	
AR9 188/5K	800 x 1800 x 500	
AR9 188/6K	800 x 1800 x 600	
AR9 188/8K	800 x 1800 x 800	
AR9 1810/4K	1000 x 1800 x 400	
AR9 1810/5K	1000 x 1800 x 500	
AR9 1810/6K	1000 x 1800 x 600	
AR9 204/4K	400 x 2000 x 400	
AR9 204/5K	400 x 2000 x 500	
AR9 204/6K	400 x 2000 x 600	
AR9 206/4K	600 x 2000 x 400	
AR9 206/5K	600 x 2000 x 500	
AR9 206/6K	600 x 2000 x 600	
AR9 206/8K	600 x 2000 x 800	
AR9 208/4K	800 x 2000 x 400	
AR9 208/5K	800 x 2000 x 500	
AR9 208/6K	800 x 2000 x 600	
AR9 208/8K	800 x 2000 x 800	
AR9 2010/4K	1000 x 2000 x 400	
AR9 2010/5K	1000 x 2000 x 500	
AR9 2010/6K	1000 x 2000 x 600	
AR9 226/4K	600 x 2200 x 400	
AR9 226/5K	600 x 2200 x 500	
AR9 226/6K	600 x 2200 x 600	
AR9 226/8K	600 x 2200 x 800	
AR9 228/4K	800 x 2200 x 400	
AR9 228/5K	800 x 2200 x 500	
AR9 228/6K	800 x 2200 x 600	
AR9 2210/4K	1000 x 2200 x 400	
AR9 2210/5K	1000 x 2200 x 500	
AR9 2210/6K	1000 x 2200 x 600	

Referencias AR9000K para gabinete autosoportado ensamblado en lámina de acero pintada, puerta sencilla

Modelo	WxHxD (mm)	Calibre lámina (mm)
AR9D 1610/4K	1000 x 1600 x 400	Puerta frontal 2mm; tapa posterior, laterales, tapa superior y tapa base 1,5 mm; doble fondo galvanizado 2,5 mm; rieles de 9 dobleces 1,5 mm
AR9D 1610/5K	1000 x 1600 x 500	
AR9D 1612/4K	1200 x 1600 x 400	
AR9D 1612/5K	1200 x 1600 x 500	
AR9D 1810/4K	1000 x 1800 x 400	
AR9D 1810/5K	1000 x 1800 x 500	
AR9D 1810/6K	1000 x 1800 x 600	
AR9D 1812/4K	1200 x 1800 x 400	
AR9D 1812/5K	1200 x 1800 x 500	
AR9D 1812/6K	1200 x 1800 x 600	
AR9D 2010/4K	1000 x 2000 x 400	
AR9D 2010/5K	1000 x 2000 x 500	
AR9D 2010/6K	1000 x 2000 x 600	
AR9D 2012/4K	1200 x 2000 x 400	
AR9D 2012/5K	1200 x 2000 x 500	
AR9D 2012/6K	1200 x 2000 x 600	
AR9D 2210/5K	1000 x 2200 x 500	
AR9D 2210/6K	1000 x 2200 x 600	
AR9D 2212/5K	1200 x 2200 x 500	
AR9D 2212/6K	1200 x 2200 x 600	

Referencias AR9D000K para gabinete autoportado ensamblado en lámina de acero pintada, doble puerta

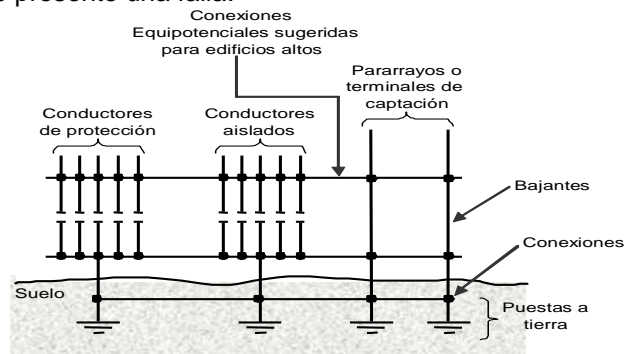
	<b>TRANSMISIONES LTDA</b>	
Código: DO-CV-002 Fecha: 28/03/2016	CARACTERÍSTICAS DE GABINETES AR9000K / AR9D000K	Versión: 2.00
<b>CONTROLADO</b>	Documento de HSEQ	Página <b>5</b> de <b>12</b>

## Anexo 2. Notas de RETIE aplicables al producto

RETIE: Reglamento Técnico de Instalaciones Eléctricas

**TABLERO:** Encerramiento metálico o no metálico donde se alojan elementos tales como aparatos de corte, control, medición, dispositivos de protección, barrajes, para efectos de RETIE es equivalente a panel, armario o cuadro. El presente documento aplica a tableros eléctricos paneles armarios o encerramientos para tableros de para tensión inferior o igual a 1000 V.

**SISTEMA DE PUESTA A TIERRA:** Toda instalación eléctrica que le aplique el RETIE, excepto donde se indique expresamente lo contrario, tiene que disponer de un Sistema de Puesta a Tierra (SPT), para evitar que personas en contacto con la misma, tanto en el interior como en el exterior, queden sometidas a tensiones de paso, de contacto o transferidas, que superen los umbrales de soportabilidad del ser humano cuando se presente una falla.

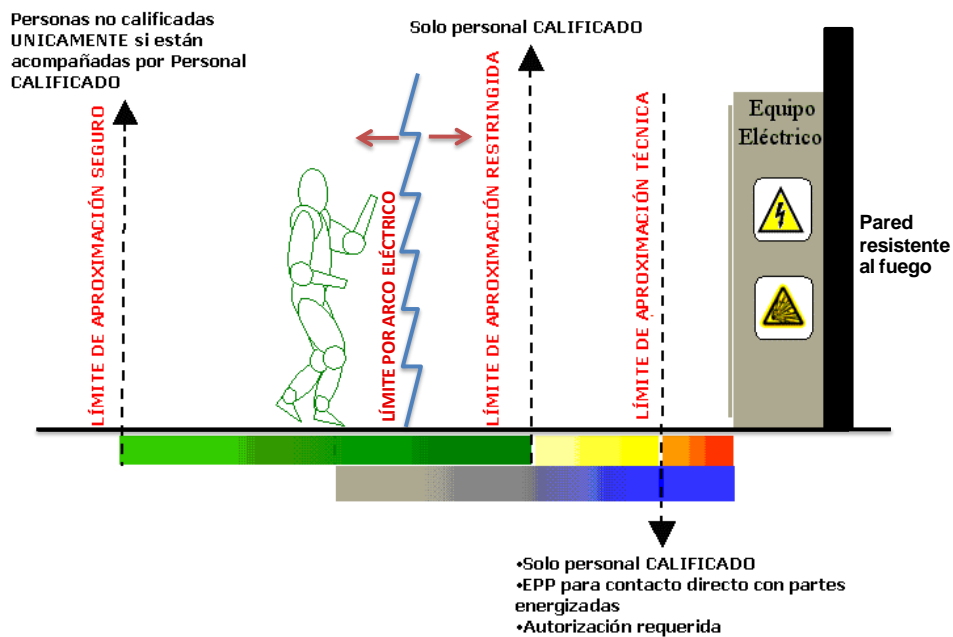


**CONEXIÓN EQUIPOTENCIAL:** Conexión eléctrica entre dos o más puntos, de manera que cualquier corriente que pase no genere una diferencia de potencial sensible entre ambos puntos.



	<b>TRANSMISIONES LTDA</b>	
Código: DO-CV-002 Fecha: 28/03/2016	CARACTERÍSTICAS DE GABINETES AR9000K / AR9D000K	Versión: 2.00
<b>CONTROLADO</b>	Documento de HSEQ	Página <b>6</b> de <b>12</b>

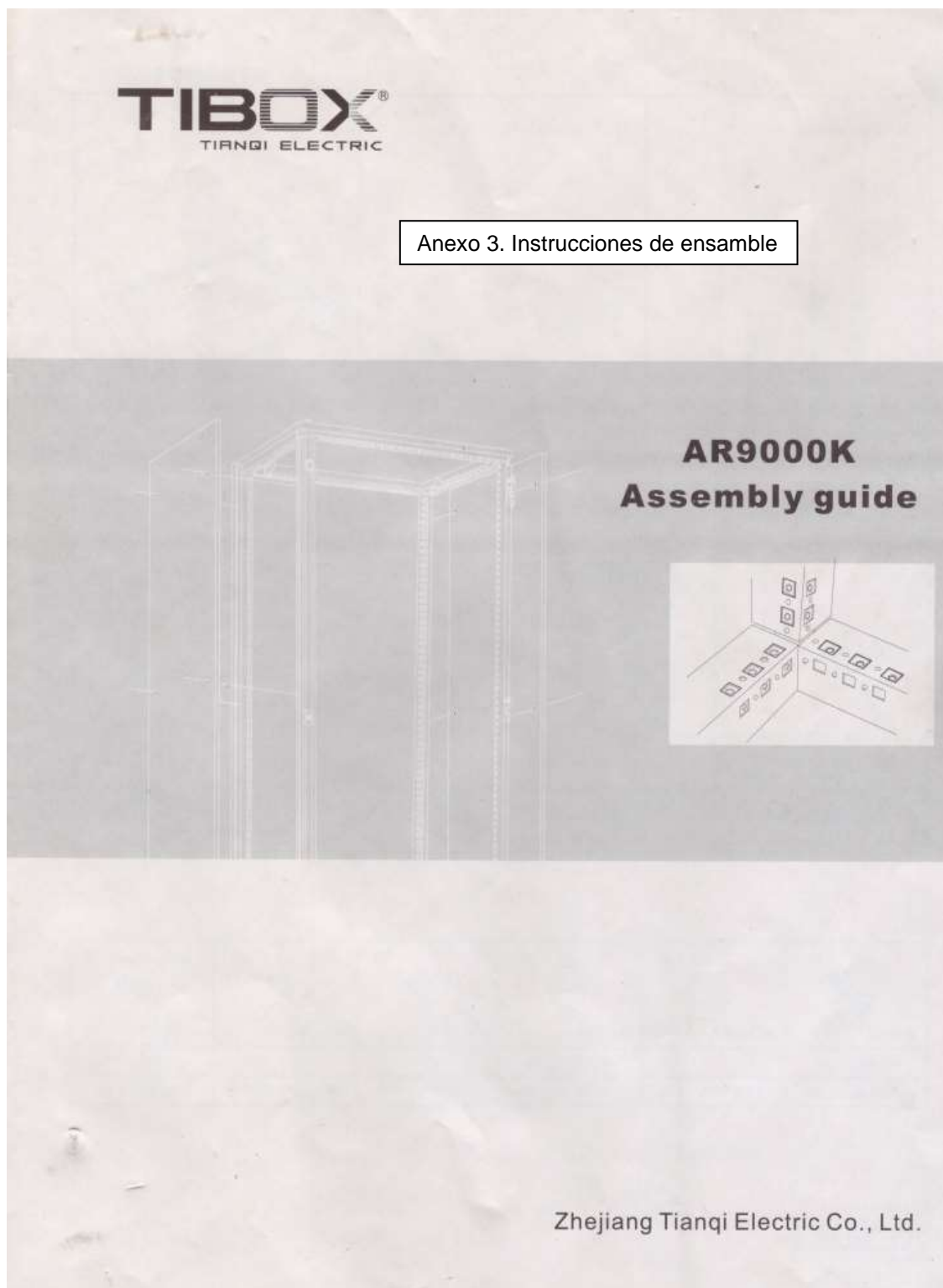
Conforme lo señala RETIE en 20.23 los gabinetes o tableros deben contar con señalización en relación con el riesgo eléctrico y tener placa de identificación que incluya información de las principales variables eléctricas tales como tensión o voltaje, corriente, número de fases, etc.



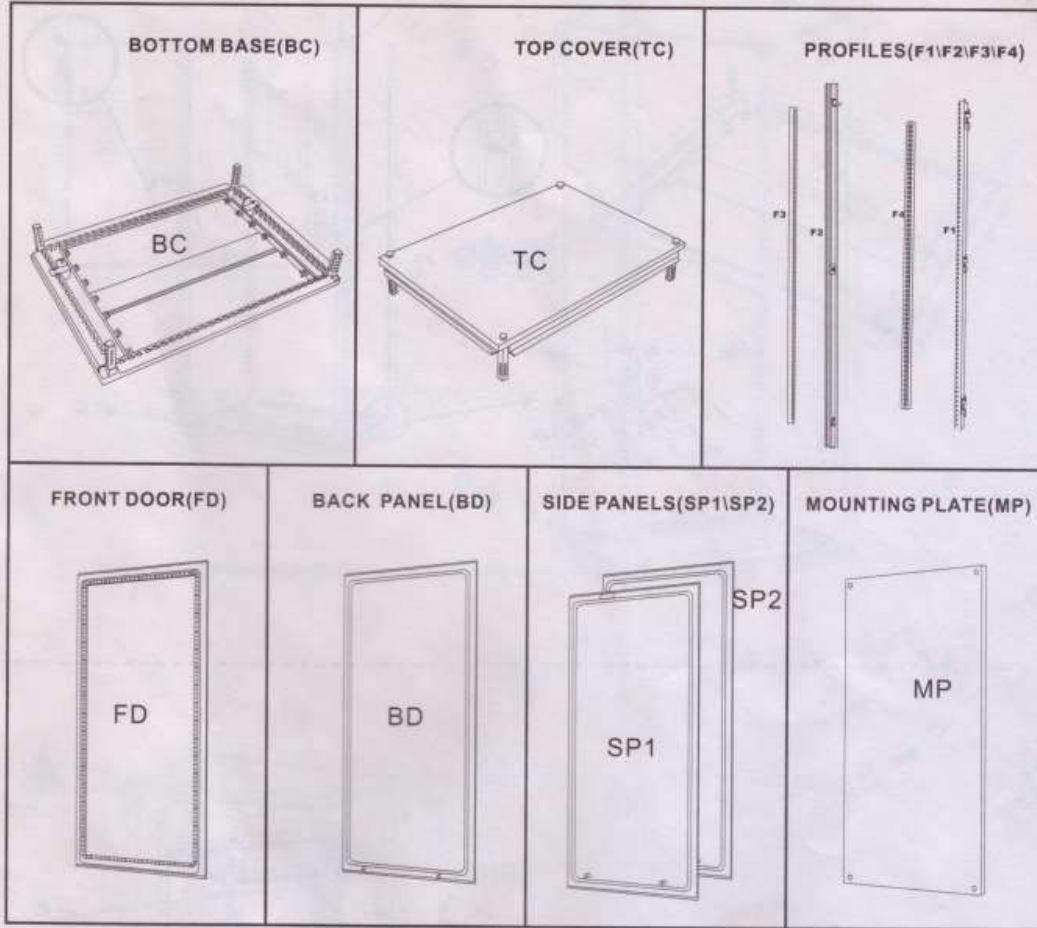
El sitio de instalación del tablero debe estar debidamente demarcado, señalando los límites de aproximación tanto para el personal calificado, como el no calificado.

Para una instalación, uso adecuado y seguro de este producto el usuario deberá remitirse al RETIE.

	<i>TRANSMISIONES LTDA</i>	
Código: DO-CV-002 Fecha: 28/03/2016	CARACTERÍSTICAS DE GABINETES AR9000K / AR9D000K	Versión: 2.00
CONTROLADO	Documento de HSEQ	Página 7 de 12

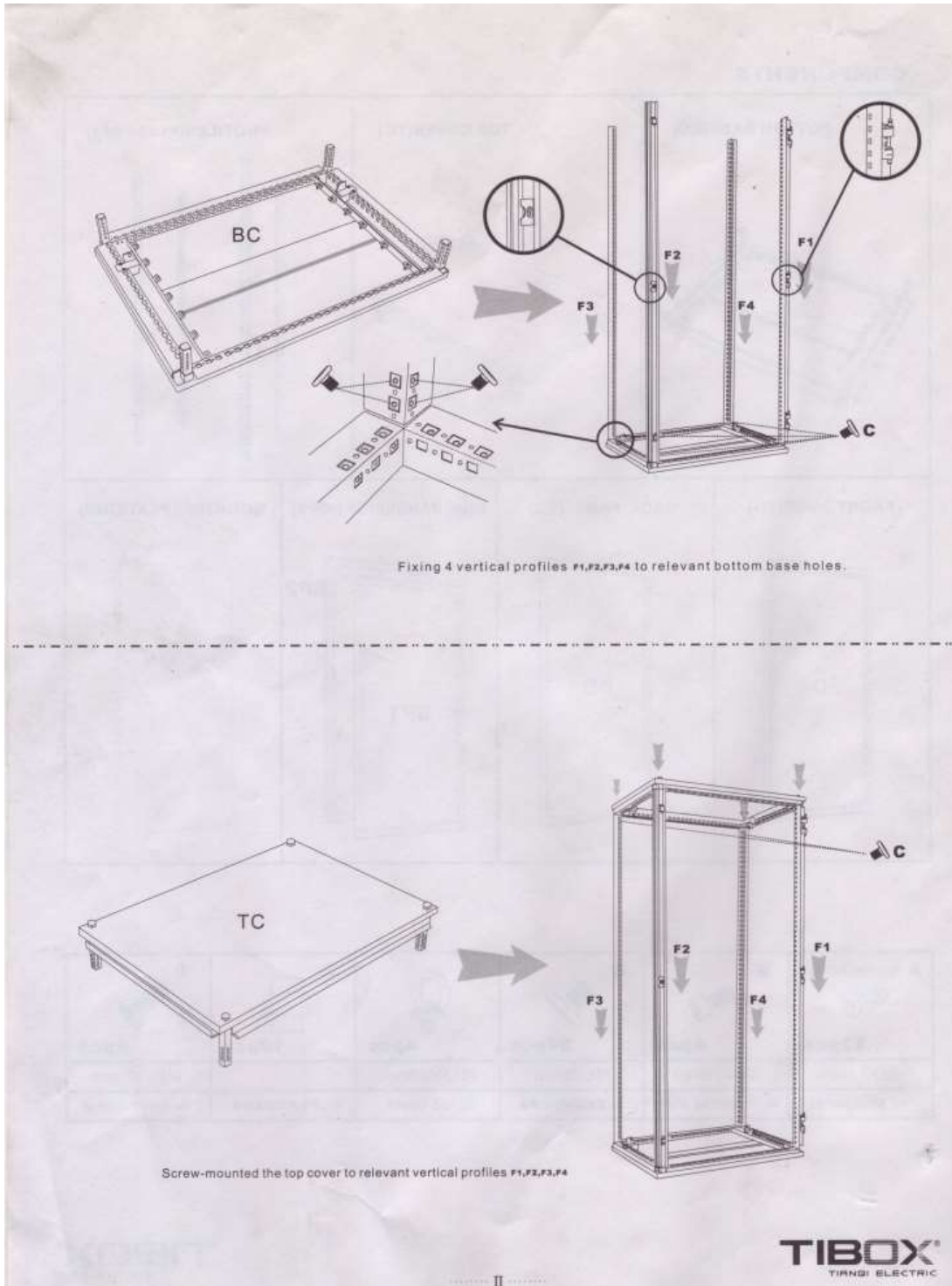


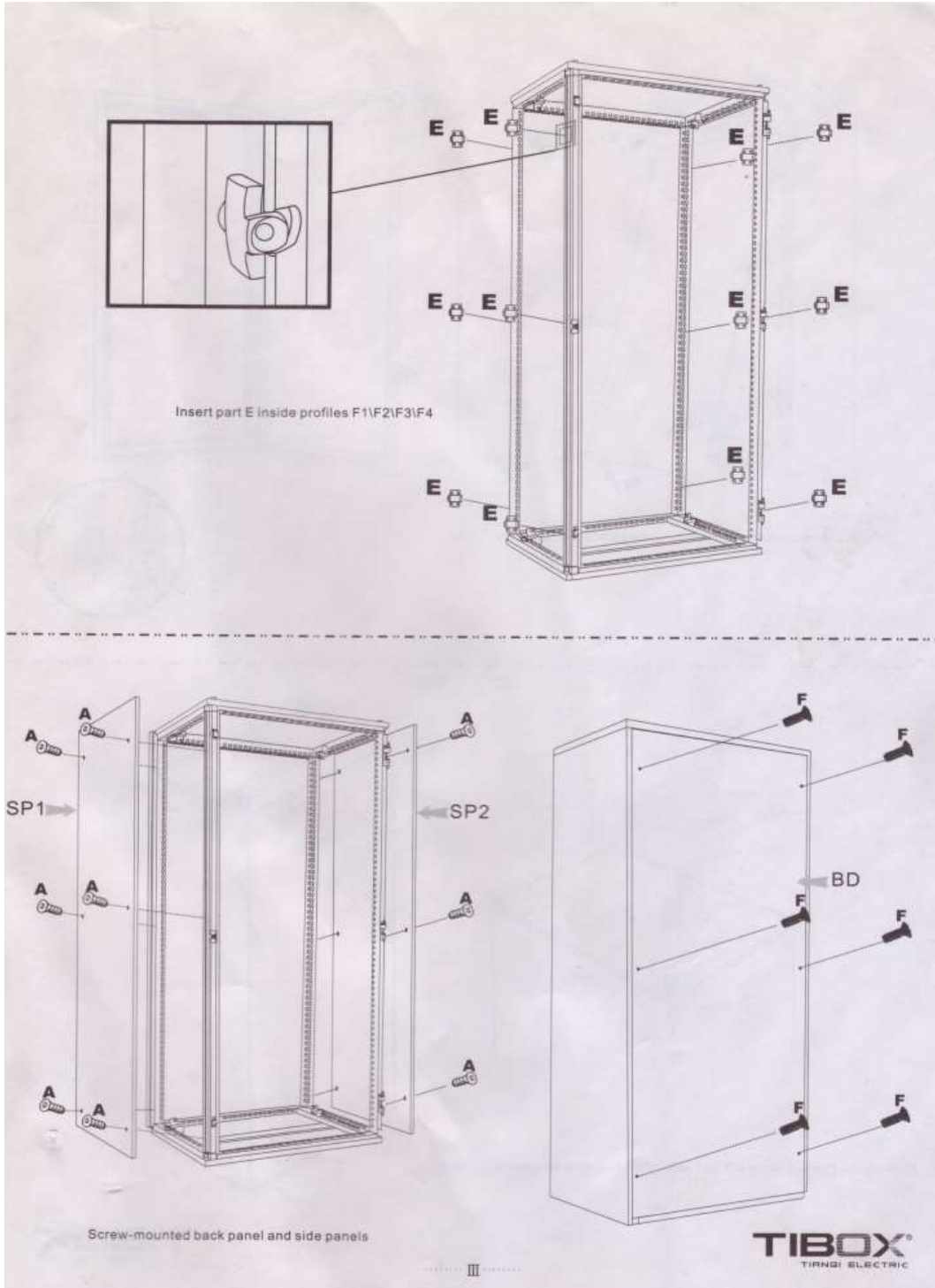
**COMPONENTS**

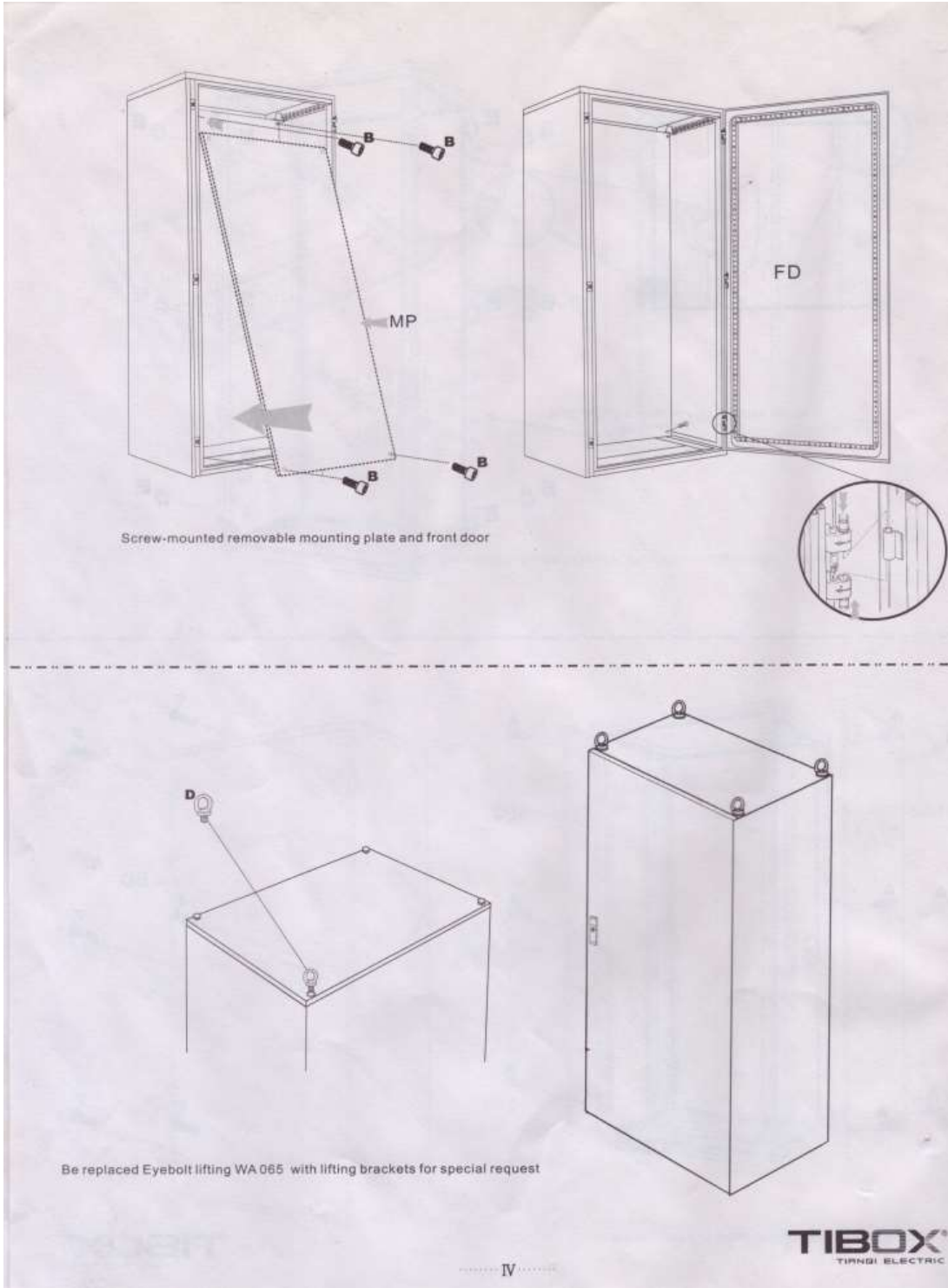


A	B	C	D	E	F
					
<b>12pcs</b>	<b>4pcs</b>	<b>24pcs</b>	<b>4pcs</b>	<b>12pcs</b>	<b>6pcs</b>
M6×15mm	M8×15mm	M8×8mm	M12×20mm		M6×12mm
for side panel	for Mounting plate	for F1\F2\F3\F4	for top cover	for F1\F2\F3\F4	for back panel









 <p>Un Mundo en Automatización y Potencia</p>	<p><i>TRANSMISIONES LTDA</i></p>	
<p>Código: DO-CV-002 Fecha: 28/03/2016</p>	<p>CARACTERÍSTICAS DE GABINETES AR9000K / AR9D000K</p>	<p>Versión: 2.00</p>
<p>CONTROLADO</p>	<p>Documento de HSEQ</p>	<p>Página 12 de 12</p>



TOP COVER & BASE / TECHO & BASE (BC & TC)



PROFILES / PERFILES (F1,F2,F3,F4)



FRONT & BACK / PUERTA & PARTE TRASERA (FD & BD)



SIDE PANELS / PANELES LATERALES (SP1, SP2)



MOUNTING PLATE / PLACA DE MONTAJE (MP)



PLINTH / BASE EXTRA PARA DESCANSAR GABINETE