

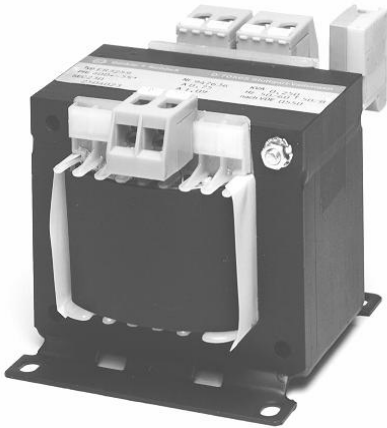
Steuer-



**+ BÜRKLE
SCHÖCK**

Transformatoren

Transformadores de control



ab Lager lieferbar

nach EN 61558-2-2/4

(Steuer-/Trenntransformatoren)
Sekundär 230 Volt

nach EN 61558-2-2/6

(Steuer-/ Sicherheitstransformatoren)
Sekundär 24/29/42 Volt

Technische Information:

- gute **galvanische Trennung** zwischen Primär- und Sekundärwicklung, mit **mehreren tausend Volt geprüft**.
- zusätzlich **verstärkte Isolationen, vergrößerte Kriech- und Luftstrecken** für Transformatoren nach **EN 61558-2-4/6**.
- **Stückgeprüft mit CE-Zeichen**.
- **Qualität hat für uns höchste Priorität, deshalb sind wir seit 1994 nach DIN EN ISO 9001 zertifiziert.**



Bestellnummern: Número de pedido

 Potencia en VA	Tensión entrada 230 V + - 5%				Tensión entrada 400 V + - 5%			
	Tensión salida				Tensión salida			
	24 V	29 V	42 V	230 V	24 V	29 V	42 V	230 V
60	602324	602329 ¹⁾	602342 ¹⁾	602323	604024	604029 ¹⁾	604042 ¹⁾	604023
100	1002324	1002329 ¹⁾	1002342 ¹⁾	1002323	1004024	1004029 ¹⁾	1004042 ¹⁾	1004023
160	1602324	1602329 ¹⁾	1602342 ¹⁾	1602323	1604024	1604029 ¹⁾	1604042 ¹⁾	1604023
250	2502324	2502329 ¹⁾	2502342 ¹⁾	2502323	2504024	2504029 ¹⁾	2504042 ¹⁾	2504023
315				3152323				3154023
400	4002324	4002329 ¹⁾	4002342 ¹⁾	4002323	4004024	4004029 ¹⁾	4004042 ¹⁾	4004023
500	5002324	5002329 ¹⁾	5002342 ¹⁾	5002323	5004024	5004029 ¹⁾	5004042 ¹⁾	5004023
630				6302323				6304023
800	8002324	8002329 ¹⁾	8002342 ¹⁾	8002323	8004024	8004029 ¹⁾	8004042 ¹⁾	8004023
1000	10002324	10002329 ¹⁾	10002342 ¹⁾	10002323	10004024	10004029 ¹⁾	10004042 ¹⁾	10004023
1500	15002324	15002329 ¹⁾	15002342 ¹⁾	15002323	15004024	15004029 ¹⁾	15004042 ¹⁾	15004023
2000				20002323 ¹⁾				20004023
2500		Auf Wunsch andere Eingangs- und Ausgangsspannungen gegen Mehrpreis schnell lieferbar		25002323 ¹⁾	Bei Transformatoren nach EN 61558-2-4/6 setzen Sie bitte hinter die Bestellnummer den Zusatz "/Z" z.B. 1002324/Z			25004023
3000				30002323 ¹⁾				30004023
4000				40002323 ¹⁾				40004023
5000				50002323 ¹⁾				50004023
6300				63002323 ¹⁾				63004023 ¹⁾

¹⁾ nicht mehr am Lager geführt, jedoch kurzfristig lieferbar.

Spezielle Wünsche wie Klemmen mit Flachsteckanschluß, Sicherungsklemmen, Schnappbefestigungen etc. geben Sie bitte gesondert bei der Bestellung an.

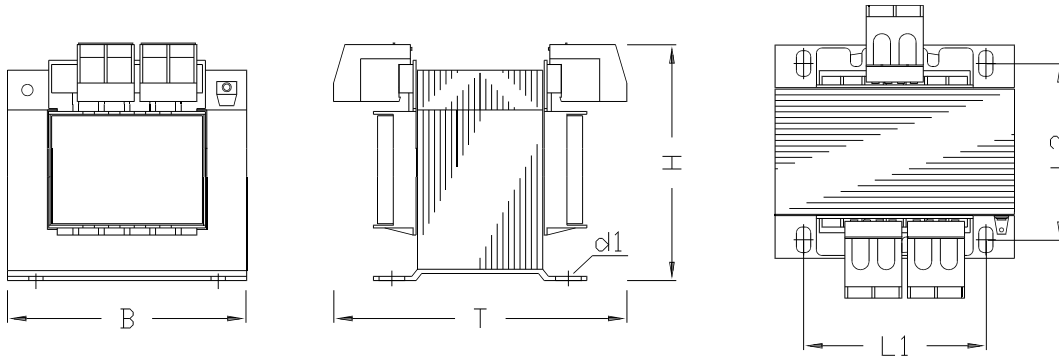
TELEFON 0711/7837-100



TELEFAX 0711/7837-129

Maßbild

Dimensiones



Technische Information:

- **Anschlußklemmen gut zugänglich und berührungssicher** nach BGV A3 (VBG4). Anschlußquerschnitte entsprechen den Stromstärken. Räumliche Trennung der Anschlußklemmen von Primär- und Sekundärseite.
- Alle Transformatoren haben **Fußbefestigungen nach DIN-Norm zur einheitlichen Vormontage**.
- Transformatoren bis einschließlich 160VA können zur schnellen Montage auch mit einer **Schnappbefestigung für die DIN - Hutprofilschiene** gegen Aufpreis geliefert werden.
- **Absicherungen ein- und ausgangsseitig** sind auf Wunsch fertig verdrahtet gegen Mehrpreis lieferbar.
- **geringer Einschalttrush** und somit geeignet für Motorschutzschalter für induktive Belastung.
- Transformatoren zur **Verminderung der Brummgeräusche** und Erhöhung der Isolation mit **Gießharzlack vakuumimprägniert**.
- Schutzart IP00 Einbau bis IP21 Isolationsklasse T50/B Isolationsklasse ab 4000VA T40/F CE-konform

Maßtabelle

Tabla de dimensiones

Potencia S en VA	Tamaño Bürkle+Schöck	uk in %	S a cosφ 0,5 en VA	Δu in %	B	T	H	L1	L3	D1	peso en kg
60	ER 2627	9,8	155	9,9	78	88	86	56	47	4,5	1,4
100	ER 2843	7,8	265	8,1	85	102	91	64	62	4,5	2,0
160	ER 3245	7,4	475	8,7	97	105	102	84	70	5,5	3,0
250	ER 3259	6,0	770	6,2	97	119	102	84	85	5,5	3,6
315	ER 3560	5,0	1070	5,1	107	119	107	80	85	5,5	4,4
400	ER 4053	4,6	1420	4,8	122	115	118	90	82	5,5	5,2
500	ER 4073	4,1	1870	4,2	122	134	118	90	104	5,5	6,8
630	ER 5049	4,4	2460	4,7	155	108	143	122	84	6,5	7,4
800	ER 5066	3,4	3100	3,5	155	125	143	122	103	6,5	10,0
1000	EA 5066	3,4	3500	3,5	155	125	143	122	103	6,5	10,0
1500	EA 5092	3,7	4600	3,6	158	175	160	122	131	6,5	13,5
1600	EA 5872	3,6	4071	3,1	180	180	186	155	120	11,0	17,6
2000	EA 5882	3,6	5500	3,3	180	180	186	155	130	11,0	18,0
2500	EA 58102	3,2	6900	3,0	180	215	186	155	150	11,0	19,0
3000	EA 64100	3,2	8400	2,8	205	210	214	155	148	11,0	28,0
4000	EA 64110	3,3	10600	2,6	205	225	214	155	158	11,0	30,0
5000	USR 6078*	2,6	16900	2,4	240	215	310	200	141	11,0	41,0
6300	USA 6078*	2,8	21200	2,5	240	185	325	200	140	11,0	46,0

* Zwei-Schenkel-Bauform

Maße sind ca. Maße in mm

Änderungen vorbehalten

Transformatoren aller Art von 1VA - 630kVA, **Stromversorgungen**, **Drosseln** und vieles mehr im Bereich **Induktivitäten** stellen wir speziell für Sie her. Für uns zählt nicht nur gute Qualität in der Produktion, sondern eine unserer wichtigsten Aufgaben sehen wir in der intensiven Beratung unserer Kunden. Fragen Sie bei uns an, wir helfen Ihnen!

Beachten Sie auch unser großes Lagerprogramm: Steuertransformatoren, Stromversorgungen, Netzgeräte stabilisiert der Baureihe FN, Netzgeräte primärgetaktet der Baureihe BüTop.
Wir fertigen für Sie: Luft-, Saug-, Glättungs-, Filter-, Zwischenkreis-, Sieb-, Anoden- und Sternpunktrosseln.



BÜRKLE + SCHÖCK
TRANSFORMATOREN GMBH
GEWERBESTR. 38
70565 Stuttgart

Transmisiones Ltda. Carrera 68
B # 21 A -
24, bodega UE 28- 1 Parque
Industrial
Montevideo PBX: (57+1)
4126898
Bogotá - Colombia
info@ transmisiones.de
www.transmisiones.de

TELEFON 0711/7837-100



TELEFAX 0711/7837-129